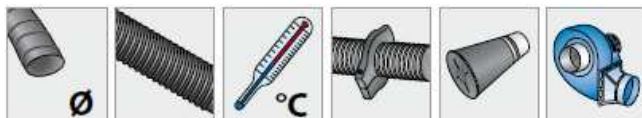


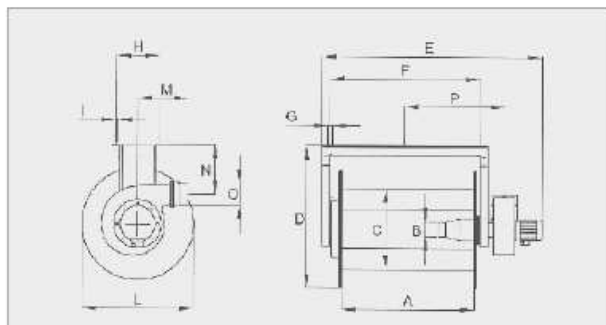
ARROTOLATORE MOD. ARA-75/7



ARA-75/7PB-SB					
75 mm 3"	7.5 mt 25 ft	200° C 392° F	AFT-75	-	0,5 HP 0,37 Kw
ARA-75/10PB-SB					
75 mm 3"	10 mt 32 ft	200° C 392° F	AFT-75	-	0,5 HP 0,37 Kw
ARA-75/7PB-COMP					
75 mm 3"	7.5 mt 25 ft	200° C 392° F	AFT-75	BGT-75/140	0,5 HP 0,37 Kw
ARA-75/10PB-COMP					
75 mm 3"	10 mt 32 ft	200° C 392° F	AFT-75	BGT-75/140	0,5 HP 0,37 Kw



- (GB)** Spring driver hose reel with fan suitable for exhaust extraction from motorbikes and small cars. Suitable to be wall or ceiling mounted.
- (I)** Arrotolatore a molla completo di elettroaspiratore accoppiato per aspirazione gas di scarico di autoveicoli di piccola cilindrata e motocicli. Adatto all'installazione a soffitto e a parete.
- (F)** Enrouleur à ressort complet avec ventilateur dédié à l'aspiration des gaz d'échappement des cyclomoteurs et des véhicules légers. Peut être monté au mur ou au plafond.
- (D)** Schlauchaufroller mit Federantrieb komplett mit Schlauch und Trichter und mit Ventilator für die Abgasabsaugung von Motorrad und kleinen PKW's. Geeignet für Wand- oder Deckenmontage.
- (ES)** Enrollador completo, con aspirador. Para la aspiración de gases de escape de motos y turismos pequeños. Instalable en techo o pared.



Mod	A (mm)	B Ø (mm)	C Ø (mm)	D (mm)	E (mm)	F Ø (mm)	G (mm)	H (mm)	I (mm)	L Ø (mm)	M Ø (mm)	N (mm)	O Ø (mm)	P (mm)	Kg	HP
ARA-75/7	600	75	350	600	1110	639	40	246	10	540	273	235	150	495	55	0,5
ARA-75/10	600	75	350	600	1110	639	40	246	10	540	273	235	150	495	57	0,5

ARROTOLATORE MOD. ARCA-75/13



ARCA-75/13PB-SB					
75 mm 3"	13 mt 43 ft	200° C 392° F	AFT-75	-	0,5 HP 0,37 Kw

ARCA-100/7PB-SB					
100 mm 4"	7,5 mt 25 ft	200° C 392° F	AFT-100	-	0,5 HP 0,37 Kw

ARCA-100/10PB-SB					
100 mm 4"	10 mt 32 ft	200° C 392° F	AFT-100	-	0,5 HP 0,37 Kw

ARCA-75/13PB-COMP					
75 mm 3"	13 mt 43 ft	200° C 392° F	AFT-75	BGT-75/140	0,5 HP 0,37 Kw

ARCA-100/7PB-COMP					
100 mm 4"	7,5 mt 25 ft	200° C 392° F	AFT-100	BGT-100/140	0,5 HP 0,37 Kw

ARCA-100/10PB-COMP					
100 mm 4"	10 mt 32 ft	200° C 392° F	AFT-100	BGT-100/140	0,5 HP 0,37 Kw



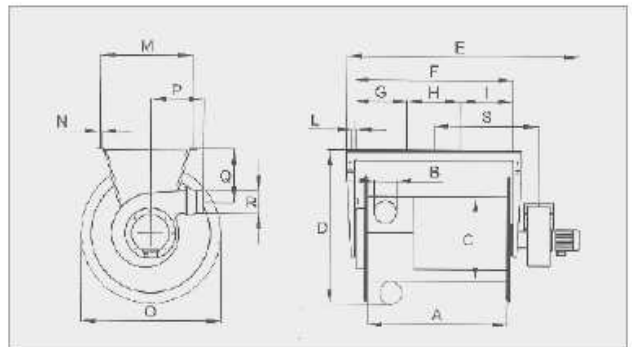
(GB) Spring driver hose reel with fan suitable for exhaust extraction from cars and vans. Suitable to be wall or ceiling mounted.

(I) Arrotolatore a molla completo di elettroaspiratore accoppiato per aspirazione gas di scarico di autoveicoli di media e grande cilindrata. Adatto all'installazione a soffitto e a parete.

(F) Enrouleur à ressort complet avec ventilateur dédié à l'aspiration des gaz d'échappement des véhicules légers. Peut être monté au mur et au plafond.

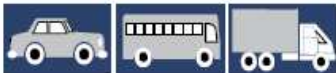
(D) Schlauchaufroller mit Federantrieb komplett mit Schlauch und Trichter und mit Ventilator für die Abgasabsaugung von PKW's. Geeignet für Wand- oder Deckenmontage.

(ES) Enrollador completo, con aspirador. Para la aspiración de gases de escape de turismos de media o gran cilindrada. Puede ser montado en techo o pared.



Mod	A (mm)	BØ (mm)	CØ (mm)	D (mm)	E (mm)	FØ (mm)	G (mm)	H (mm)	I (mm)	LØ (mm)	MØ (mm)	N (mm)	OØ (mm)	P (mm)	Q (mm)	RØ (mm)	S (mm)	Kg
ARCA-75/13	850	75	350	631	1370	914	305	304	305	30	307	12	540	280	285	150	625	50
ARCA-100/7	850	100	350	676	1370	914	305	304	305	30	311	12	580	280	285	150	625	50
ARCA-100/10	850	100	350	676	1370	914	305	304	305	30	311	12	580	280	285	150	625	63

ARROTOLATORE MOD. AC



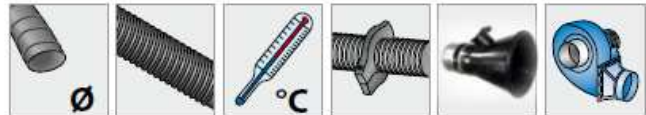
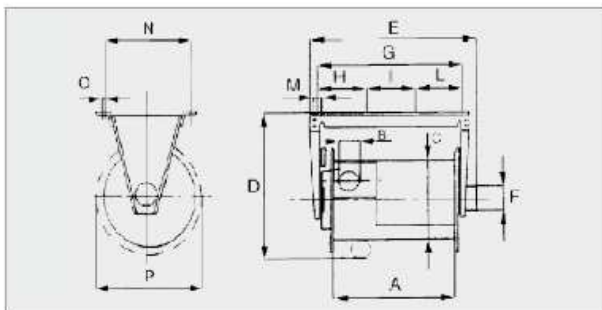
(GB) Spring driver hose reel suitable for exhaust extraction from big vehicles and trucks. Suitable to be wall or ceiling mounted.

(I) Arrotolatore a molla per aspirazione gas di scarico di autoveicoli di grande cilindrata e veicoli industriali. Adatto all'installazione a soffitto e a parete.

(F) Enrouleur à ressort sans ventilateur dédié à l'aspiration des gaz d'échappement sur des véhicules poids lourds. Peut être monté au mur et au plafond.

(D) Schlauchaufroller mit Federantrieb für die Abgasabsaugung von PKW's und LKW's. Geeignet für Wand- oder Deckenmontage

(ES) Enrollador de manguera. Para la aspiración de gases de escape de grandes turismos, camiones y autobuses, en instalaciones centralizadas. Se puede montar en techo o pared

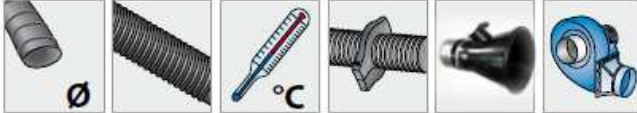


AC-100/13D					
100 mm - 4"	13 mt - 43 ft	200° C - 392° F	AFT-100	-	-
AC-125/7.5D					
125 mm - 5"	7,5 mt - 25 ft	200° C - 392° F	AFT-125	-	-
AC-125/10D					
125 mm - 5"	10 mt - 32 ft	200° C - 392° F	AFT-125	-	-
AC-125/13D					
125 mm - 5"	13 mt - 43 ft	200° C - 392° F	AFT-125	-	-
AC-150/7.5D					
150 mm - 6"	7,5 mt - 25 ft	200° C - 392° F	AFT-150	-	-
AC-150/10D					
150 mm - 6"	10 mt - 32 ft	200° C - 392° F	AFT-150	-	-
AC-100/13-COMP					
100 mm - 4"	13 mt - 43 ft	200° C - 392° F	AFT-100	BGT-100/140	-
AC-125/7.5-COMP					
125 mm - 5"	7,5 mt - 25 ft	200° C - 392° F	AFT-125	BG-125/200	-
AC-125/10-COMP					
125 mm - 5"	10 mt - 32 ft	200° C - 392° F	AFT-125	BG-125/200	-
AC-125/13-COMP					
125 mm - 5"	13 mt - 43 ft	200° C - 392° F	AFT-125	BG-125/200	-
AC-150/7.5-COMP					
150 mm - 6"	7,5 mt - 25 ft	200° C - 392° F	AFT-150	BG-150/200	-
AC-150/10-COMP					
150 mm - 6"	10 mt - 32 ft	200° C - 392° F	AFT-150	BG-150/200	-

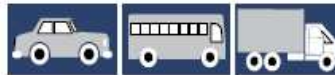


Mod	A (mm)	B Ø (mm)	C Ø (mm)	D (mm)	E (mm)	F Ø (mm)	G (mm)	H (mm)	I (mm)	L Ø (mm)	M Ø (mm)	N (mm)	O Ø (mm)	P Ø (mm)	Kg
AC-100/13	960	100	450	740	1170	150	1096	365	366	365	40	432	12	670	55
AC-125/7	720	125	450	795	930	150	856	285	286	285	40	444	12	730	45
AC-125/10	720	125	450	795	930	150	856	285	286	285	40	444	12	730	59
AC-125/13	960	125	450	795	1170	150	1096	365	366	365	40	444	12	730	61
AC-150/10	960	150	450	845	1170	150	1096	365	366	365	40	455	12	780	55

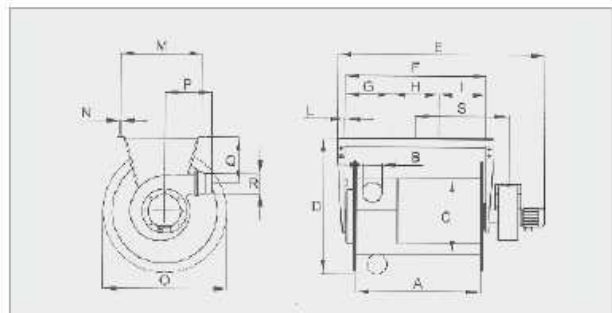
ARROTOLATORE MOD. ACA



ACA-100/13-SB					
100 mm - 4"	13 mt - 43 ft	200° C - 392° F	AFT-100	-	0,5 HP - 0,37 Kw
ACA-125/7,5-SB					
125 mm - 5"	7,5 mt - 25 ft	200° C - 392° F	AFT-125	-	1 HP - 0,75 Kw
ACA-125/10-SB					
125 mm - 5"	10 mt - 32 ft	200° C - 392° F	AFT-125	-	1 HP - 0,75 Kw
ACA-125/13-SB					
125 mm - 5"	13 mt - 43 ft	200° C - 392° F	AFT-125	-	1 HP - 0,75 Kw
ACA-150/7,5-SB					
150 mm - 6"	7,5 mt - 25 ft	200° C - 392° F	AFT-150	-	1 HP - 0,75 Kw
ACA-150/10-SB					
150 mm - 6"	10 mt - 32 ft	200° C - 392° F	AFT-150	-	1 HP - 0,75 Kw
ACA-100/13-COMP					
100 mm - 4"	13 mt - 43 ft	200° C - 392° F	AFT-100	BGT-100/140	0,5 HP - 0,37 Kw
ACA-125/7,5-COMP					
125 mm - 5"	7,5 mt - 25 ft	200° C - 392° F	AFT-125	BG-125/200	1 HP - 0,75 Kw
ACA-125/10-COMP					
125 mm - 5"	10 mt - 32 ft	200° C - 392° F	AFT-125	BG-125/200	1 HP - 0,75 Kw
ACA-125/13-COMP					
125 mm - 5"	13 mt - 43 ft	200° C - 392° F	AFT-125	BG-125/200	1 HP - 0,75 Kw
ACA-150/7,5-COMP					
150 mm - 6"	7,5 mt - 25 ft	200° C - 392° F	AFT-150	BG-150/200	1 HP - 0,75 Kw
ACA-150/10-COMP					
150 mm - 6"	10 mt - 32 ft	200° C - 392° F	AFT-150	BG-150/200	1 HP - 0,75 Kw

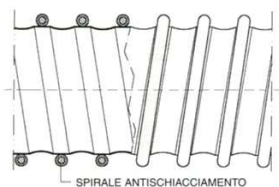
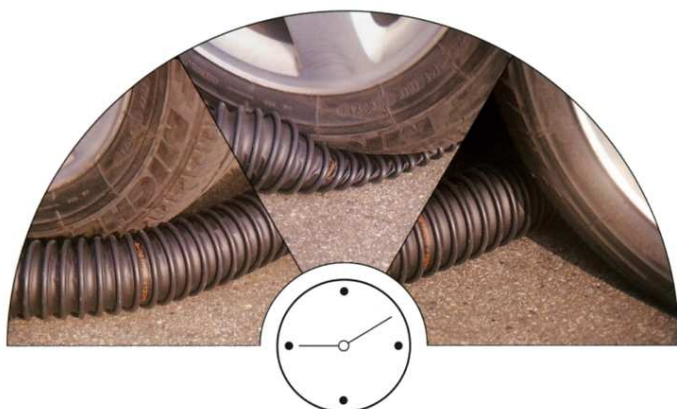


- (GB)** Spring driver hose reel with fan suitable for exhaust extraction from big vehicles and trucks. Suitable to be wall or ceiling mounted.
- (I)** Arrotolatore a molla con ventilatore per aspirazione gas di scarico di autoveicoli di grande cilindrata e veicoli industriali. Adatto all'installazione a soffitto e a parete.
- (F)** Enrouleur à ressort avec ventilateur dédié à l'aspiration des gaz d'échappement sur des véhicule poids lourds. Peut être monté au mur et au plafond.
- (D)** Schlauchaufroller mit Federantrieb und komplett mit Ventilator für die Abgasabsaugung von PKW's und LKW's. Geeignet für Wand-oder Deckenmontage.
- (ES)** Enrollador de manguera, con aspirador. Para la aspiración de gases de escape de grandes turismos, camiones y autobuses, en instalaciones centralizadas. Se puede montar en techo o pared.



Mod	A (mm)	B Ø (mm)	C Ø (mm)	D (mm)	E (mm)	F Ø (mm)	G (mm)	H (mm)	I (mm)	L Ø (mm)	M Ø (mm)	N (mm)	O Ø (mm)	P (mm)	Q (mm)	R Ø (mm)	S (mm)	Kg	HP
ACA-100/13	960	100	450	740	1565	1096	365	366	365	40	432	12	670	280	300	150	725	67	0,5
ACA-125/7	720	125	450	795	1165	856	285	286	285	40	444	12	730	300	325	180	615	57	1
ACA-125/10	720	125	450	795	1360	856	285	286	285	40	444	12	730	300	325	180	615	79	1
ACA-125/13	960	125	450	795	1600	1096	365	366	365	40	444	12	730	300	325	180	735	81	1
ACA-150/10	960	150	450	845	1600	1096	365	366	365	40	455	12	780	300	350	180	735	75	1

TUBO GAS AUTO



ACCESSORI



TE

- GB** Sheet-metal pipe couplings for flexible hoses
- I** Manicotti in lamiera per raccordare la tubazione flessibile.
- F** Manchons en tôle pour raccorder les tuyaux
- D** Verbindungshülse für Schläuche
- ES** Manguitos para empalmar las mangueras flexibles

Model	Ø mm
TE-75	75
TE-100	100
TE-125	125
TE-150	150
TE-180	180
TE-200	200



ATR/B

- GB** Quick metal bayonett coupling for flexible hoses
- I** Attacco rapido a baionetta in metallo per tubi flessibili
- F** Raccord rapide à baïonette en tôle pour raccorder les tuyaux flexibles.
- D** Metallische Bayonett-Verschluss für Schlauch Kupplung
- ES** Conexión rápida de metal para intercambiar mangueras flexibles.

Model	Ø mm
ATR/B-75	75
ATR/B-100	100
ATR/B-125	125
ATR/B-150	150
ATR/B-180	180
ATR/B-200	200

S.A. UGPU UENIENIA



BR

- GB** Stainless steel rectangular nozzle with closing flap and intake for C.O. (Ø 20 mm) tester on request.
- I** Bocchetta rettangolare in acciaio inox con paletta di chiusura e, a richiesta, apertura per sonda C.O.
- F** Entonnoir rectangulaire en acier inox avec clapet de fermeture et, sur de-mande, prise C.O. (Ø 20 mm)
- D** Rechteckiger Edelstahltrichter mit Klappe und (Auf Anfrage) C.O. Sondeanschluss (DN 20 mm)
- ES** Boquerel rectangular de acero inoxidable con tapa de cierre, y, bajo pedido, con toma de C.O. (Ø 20 mm)

Model	for hose Ø mm	suction inlet Ø mm
BR-75/160 *	75	160x90
BR-75/200 *	75	200x110
BR-100/200 *	100	200x110
BR-125/200 *	125	200x110

(*) C.O. on request
C.O. su richiesta
C.O. sur demande
C.O. auf Wunsch
C.O. bajo demanda



BGT

- GB** Rubber nozzle with silicon removable cap and intake for C.O. (Ø 32 mm).
- I** Bocchetta in gomma con tappo rimovibile in silicone e ingresso sonda per C.O. (Ø 32 mm)
- F** Entonnoir en caoutchouc avec bouchon extractable en silicone et prise C.O. (Ø 32 mm)
- D** Gummitrichter mit Verschlussdeckel und Anschluss für die Sonde C.O. (DN 32 mm)
- ES** Boquerel de goma con tapa extraíble de silicona, y toma de C.O. (Ø 32 mm)

Model	for hose Ø mm	suction inlet Ø mm
BGT-75/140	75	140
BGT-100/140	100	140
BGT-125/140	125	140